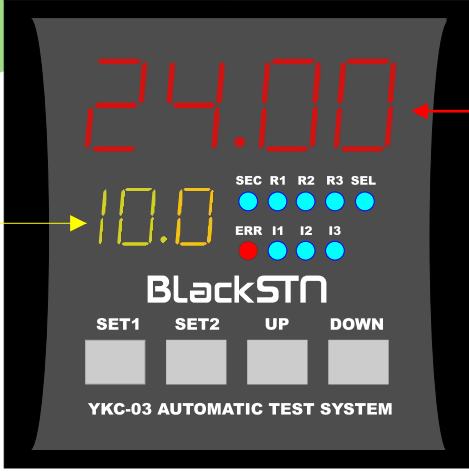


YANGIN KONTROL CİHAZI KULLANIM KILAVUZU

Test çalışma süresi saniye olarak (max 99.9 sn)



Teste girme zamanı saat olarak (max 99.99 saat)

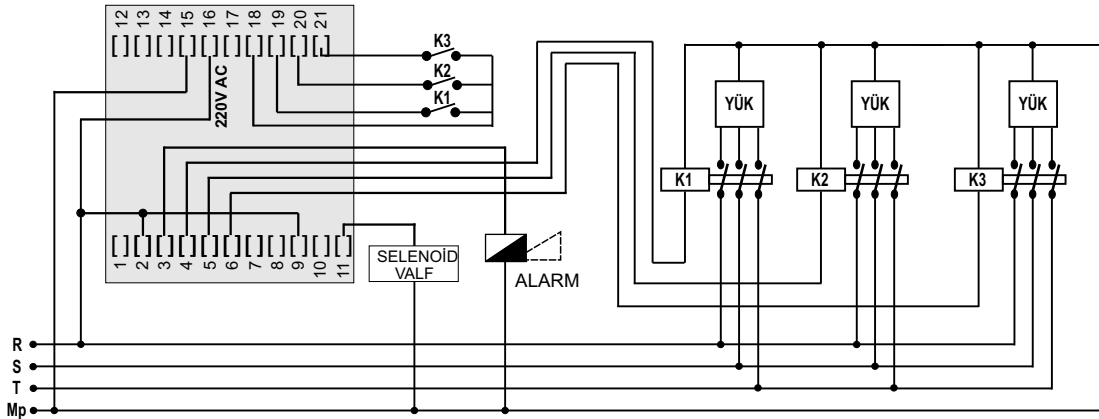
- SEC : Sistemin çalıştığını gösterir. 1 sn. Aralıklarla yanıp söner.
R1 : Test başladığında 1. Pompa çalışırken yanar
R2 : Test başladığında 2. Pompa çalışırken yanar.
R3 : Test başladığında 3. Pompa çalışırken yanar.
ERR : Test sırasında herhangi bir arıza olunca yanar.
SEL : Selenoid valf devredeyken yanar.
I1 : Test sırasında 1. Pompa kontaktörü çalışmadığında yanar.
I2 : Test sırasında 2. Pompa kontaktörü çalışmadığında yanar.
I3 : Test sırasında 3. Pompa kontaktörü çalışmadığında yanar.

TEKNİK ÖZELLİKLERİ :

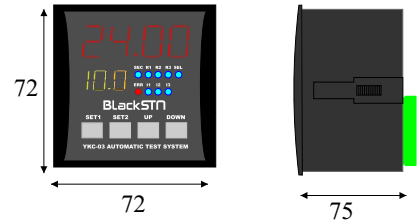
- Mikrokontrollör ile tasarlanmıştır.
- 3 pompalı sisteme kadar otomatik testli.
- Teste girme ve testte kalma zamanlarını ayrı ayrı ayarlayabilme.
- Selenoid valf çıkışlı.
- Hata durumlarını led ve röle kontağı ile bildirme.

Besleme Gerilimi	: 220V AC (Faz-Nötr)
Çalışma Aralığı	: (0,7-1,3)x 220V AC
Çalışma Frekansı	: 50/60 Hz.
Güç Tüketimi	: 4 VA
Çıkış Kontakı	: 3X8A-250V AC (NO)
Hassasiyet	: %1
Çalışma Sıcaklığı	: -5.....+50°C
Ebatlar	: 72X72X75
Net Ağırlık	: 310 gr.

BAĞLANTI ŞEMASI



BOYUTLAR



CİHAZIN AYARLANMASI VE ÇALIŞMASI :

CİHAZIN AYARLANMASI : Öncelikle cihazımızın hangi zaman aralığında teste başlayacağını ve testin ne kadar süreceğini ayarlamamız gerekli. Bunun için önce devreye girme zamanımızı ayarlayalım SET1 tuşuna basıp basılı tutuyoruz ve alttaki sarı displayin (test süresi) görüntüsü kaybolur UP DOWN butonları yardımıyla istediğimiz zamanı (saat olarak) ayarlayabiliriz. Örneğin bu ayarı 48.00 yapalım cihazımız 48 saat sonra testte başlayacaktır.

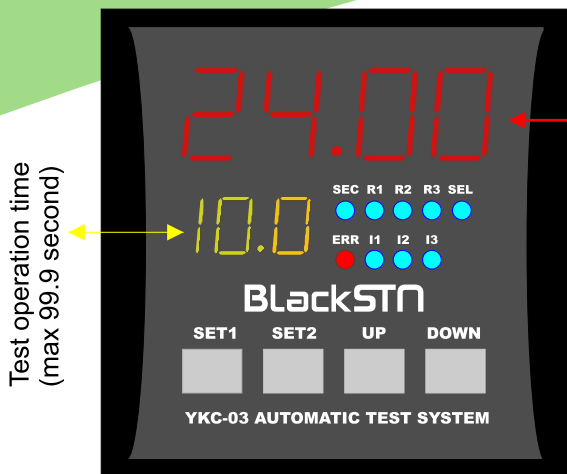
Bu ayarın ardından test süresini ayarlamamız gerekli bunun içinde SET2 tuşuna basıp basılı tutuyoruz üstteki kırmızı display'in görüntüsü kayboluyor ve UP DOWN butonları ile istediğimiz zamanı (saniye olarak) ayarlayabiliriz. Bu ayarıda 20.0 yapalım cihazımız test başladığında pompaları 20sn süre ile çalıştırır.

ÇALIŞMA PRENSİBİ : Yukarıdaki ayarları yaptıktan sonra cihaz 48.00 saatten geriye doğru saymaya başlar. Bu arada SEC. Ledi 1 sn aralıklarla yanıp söner. Testin başlamasına 3sn kala selenoid valf çıkışını açar ve testin bitimine 3 sn kala devreden çıkar. Zaman 00.00 olduğunda 1. Röle çeker ve 1. pompa devreye girer ayarlamış olduğumuz süre 20sn süre ile devrede kalır bu süre içinde altta bulunan sarı display 20 sn den geri doğru sayar. 1. Pompa testi bittikten sonra cihaz aynı işlemleri 2. ve 3. Pompalar içinde sıra ile yapar. Test bittikten sonra tekrar başa dönerek 48.00 saatten geri doğru saymaya başlar. Cihaz test sırasında pompalardan 1inin veya hepsinin testini yapamazsa ERR rölesini kontağını çeker ve 1 dk boyunca ikaz verir. Ön panelde hangi pompa ve pompaların testini yapamadıysa o pompalara ait ledlerden (I1,I2,I3) ilgili olanları 1 sn aralıklarla yakıp söndürerek ikaz verir bu ledler bir sonraki test başlayınca kadar 1 sn aralıklarla yanıp söner ikaz vermeye devam eder.

NOT 1 : Cihazın enerjisi herhangi bir sebeple kesilirse enerji tekrar verildiğinde cihaz kaldığı yerden saymaya devam eder.

NOT 2 : Cihazımız herhangi bir sebeple başlangıç konumuna döndürmek veya hata durumlarını sıfırlamak istersek UP-DOWN tuşlarına aynı anda basmamız gerekli.

FIRE CONTROL DEVICE USERS GUIDE



Test operation time
(max 99,9 second)

Time start of the test
(max 99.99 hours)

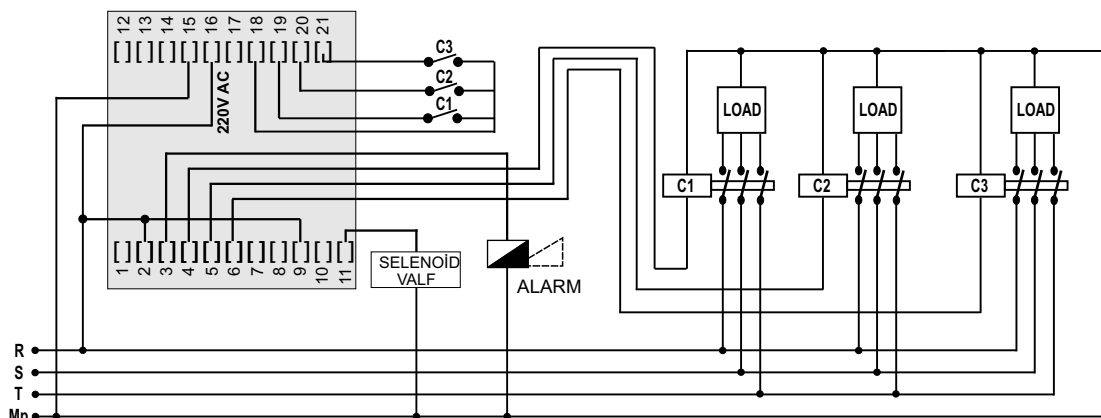
- SEC : System operation indicate. Interval of 1 seconds flashes.
- R1 : 1st pump contactor works when lights.
 - R2 : 2nd pump contactor works when lights.
 - R3 : 3th pump contactor works when lights.
 - ERR : Lights up when malfunction during test.
 - SEL : Selenoid valve works when lights.
 - I1 : 1st pump contactor not work when lights.
 - I2 : 2nd pump contactor not work when lights.
 - I3 : 3st pump contactor not work when lights.

TECHNICAL DATA :

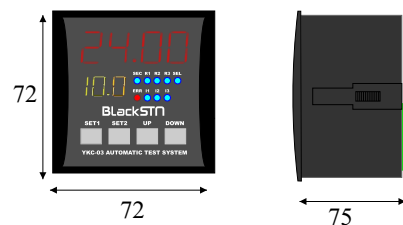
- ▶ Design with microcontroller.
- ▶ Automatic test 3 pumps up to system.
- ▶ Time start test and test operation time adjustable.
- ▶ Selenoid valve out.
- ▶ With status LED and relay contact to report an error

Supply Voltage	: 220V AC (Faz-Nötr)
Operation Range	: (0,7-1,3)x 220V AC
Operation Frequency	: 50/60 Hz.
Power Consumption	: 4 VA
Out contact	: 3X8A-250V AC (NO)
Sensitivity	: %1
Operation Temperature	: -5.....+50°C
Dimensions (mm)	: 72X72X75
Net Weight	: 310 gr.

CONNECTION DIAGRAM



DIMENSIONS



ADJUST AND FUNCTION :

ADJUST : The onset time of testing adjust. Press and hold the SET1 button. The time you adjusted using of UP and DOWN buton.(hours) Let this setting,48.00 for example.Test start 48 hours after.
After of the test time adjust. Press and hold the SET2 button. The time you adjusted using of UP and DOWN button. (Sec.) Let this setting 20.0 for example. Pumps operation time 20 sec.

FUNCTION : After the settings finish. Device starts to count down 48 hours back.1 second flashes in the meantime (SEC. Led). selenoid valve open of the 3 seconds before the start of the test. Selenoid valve closed of the 3 seconds before the end of the test. Time is 00.00 . 1. Pump works in the set time.(20sec.) Yellow display starts to count down 20 sec back.
1. Pump test finish. After 2 and 3 pumps test will the device. Returns to its starting position after the test again and starts counting back 48.00 hours. Device does not test during the 1 or 3 pumps err relay opens and 1 min gives warning. Pump or pumps in the test, which was not done on the front panel that lights up at intervals of 1 sec led's. This led warning flashing until the next test start.

NOTE 1 : Energy is given back the power is interrupted for any reason, the device continues to count where it left off.

NOTE 2 : Appliance is to reset the error status for any reason or if want to return to the origin simultaneously of the press UP and DOWN button.