

PANO TİPİ : OTO TESTLİ TRANSFERLİ YANGIN PANOSU

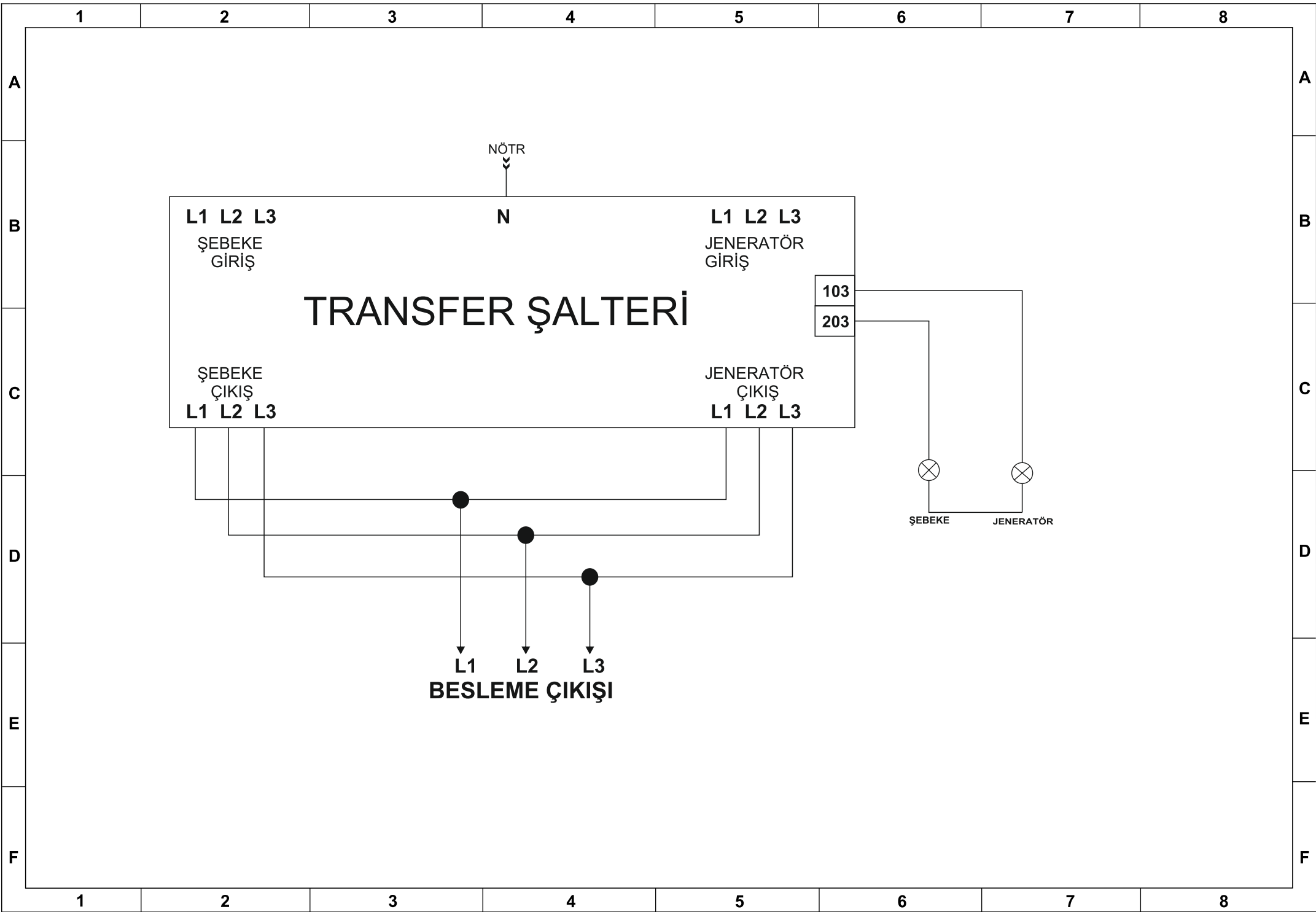
PANEL TYPE : AUTO TEST TRANSFER ELECTRICAL FIRE PANEL

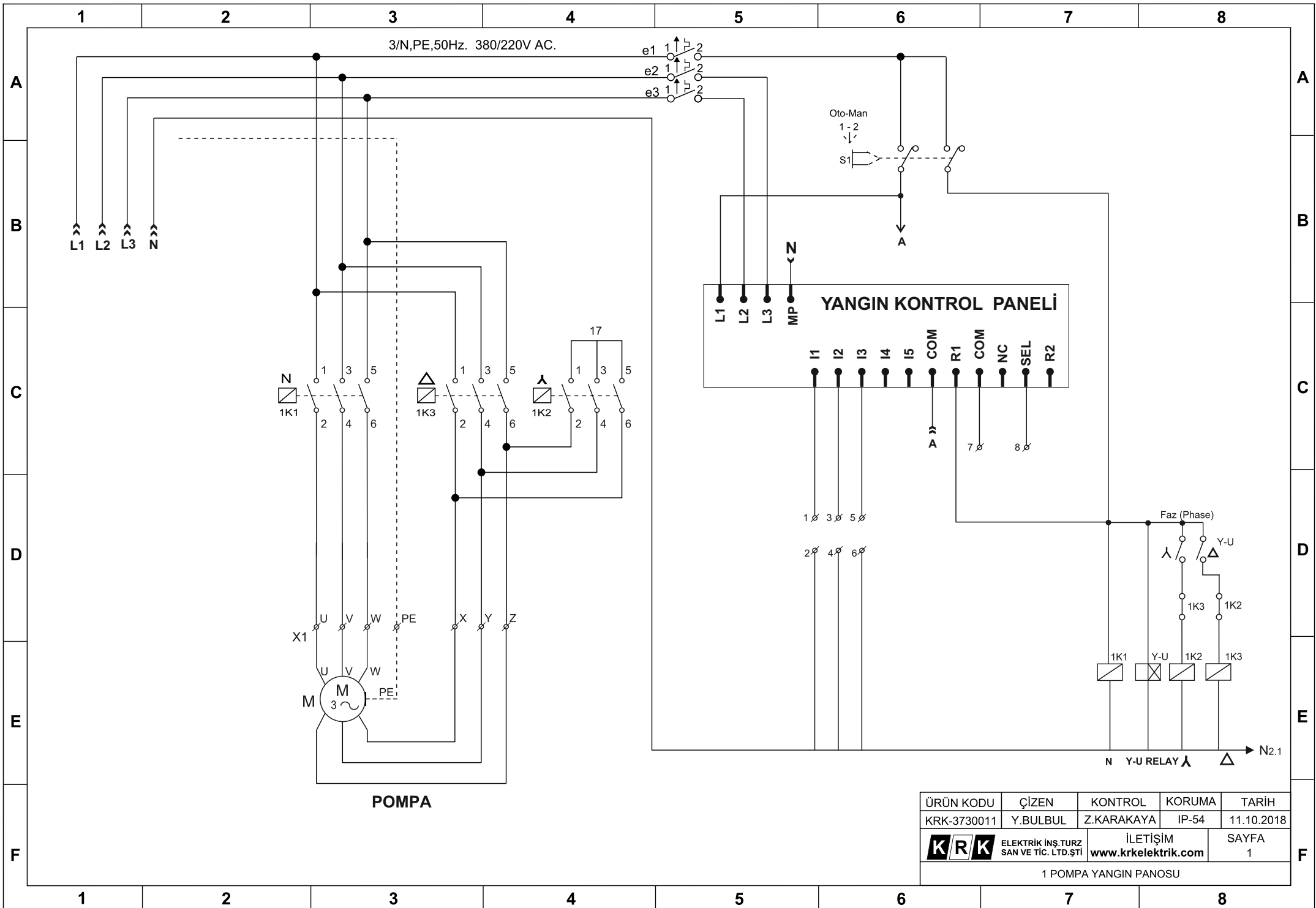
TEKNİK BİLGİ (TECHNICAL INFO)

POMPA SAYISI (PUMP NUMBER) : 1
POMPA GÜCÜ (PUMP POWER) :kW
POMPA AKIM (PUMP CURRENT) :A
VERSİYON (VERSION) : K.2.5.16-1

BESLEME GERİLİMİ (SUPPLY VOLTAGE) : 3X400 V / 230 V 50-60 Hz. AC , PE
ÇALIŞMA SICAKLIĞI (RUN HEAT) : -20 / +50c
KORUMA SINIFI (PROTECTION CLASS) : IP 55

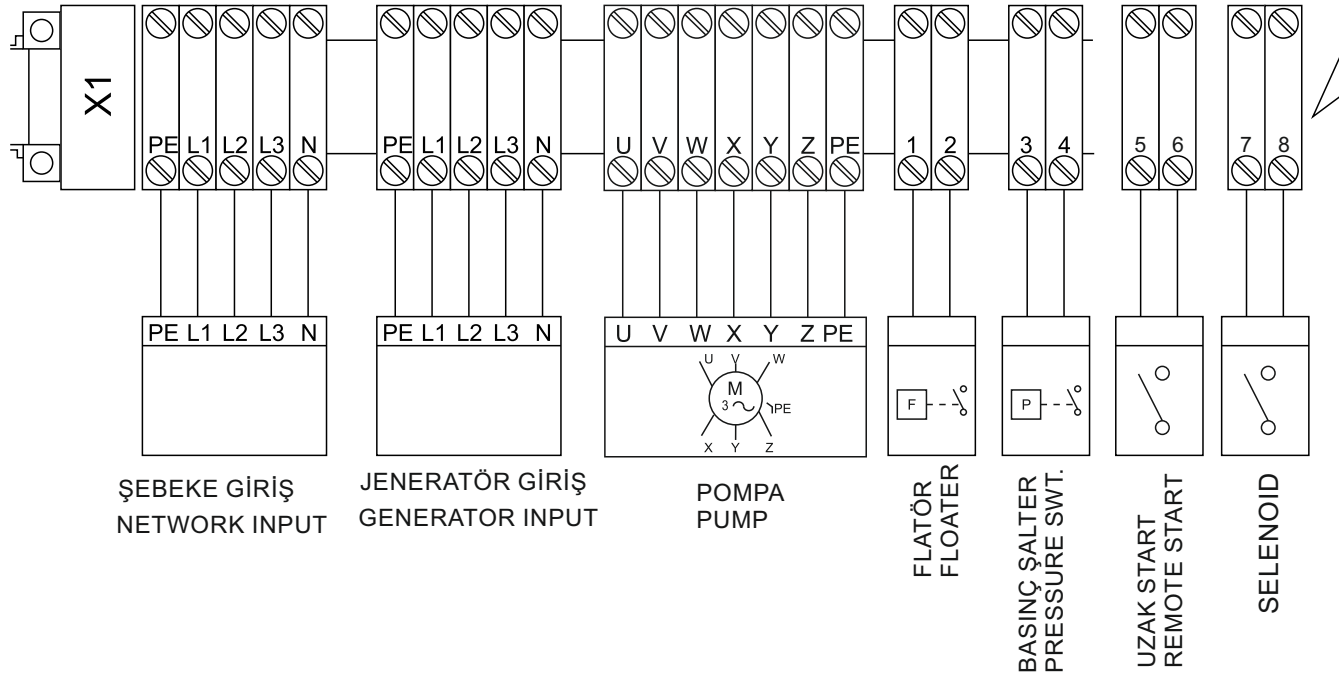
PANO KODU (PANEL CODE) : TRF.OT.01/YU70 TRF.OT.01/YU90
TRF.OT.01/YU11 TRF.OT.01/YU110
TRF.OT.01/YU15 TRF.OT.01/YU132
TRF.OT.01/YU18 TRF.OT.01/YU160
TRF.OT.01/YU22 TRF.OT.01/YU185
TRF.OT.01/YU30 TRF.OT.01/YU200
TRF.OT.01/YU37 TRF.OT.01/YU250
TRF.OT.01/YU45 TRF.OT.01/YU315
TRF.OT.01/YU55 TRF.OT.01/YU355
TRF.OT.01/YU75 TRF.OT.01/YU400





| | | | | |
|-----------------------|--|--|--------|------------|
| ÜRÜN KODU | ÇİZEN | KONTROL | KORUMA | TARİH |
| KRK-3730011 | Y.BULBUL | Z.KARAKAYA | IP-54 | 11.10.2018 |
| KRK | ELEKTRİK İNŞ.TURZ SAN VE TİC. LTD.ŞTİ | İLETİŞİM www.krkelektrik.com | | SAYFA 1 |
| 1 POMPA YANGIN PANOSU | | | | |

BAĞLANTI ŞEMASI / CONNECTION DIAGRAM



| ÜRÜN KODU | ÇİZEN | KONTROL | KORUMA | TARİH |
|---|--|------------|------------|------------|
| KRK-3730011 | Y.BULBUL | Z.KARAKAYA | IP-54 | 11.10.2018 |
| KRK ELEKTRİK İNŞ.TURZ SAN VE TİC. LTD.ŞTİ | İLETİŞİM www.krkelektrik.com | | SAYFA 1 | |
| 1 POMPA YANGIN PANOSU | | | | |