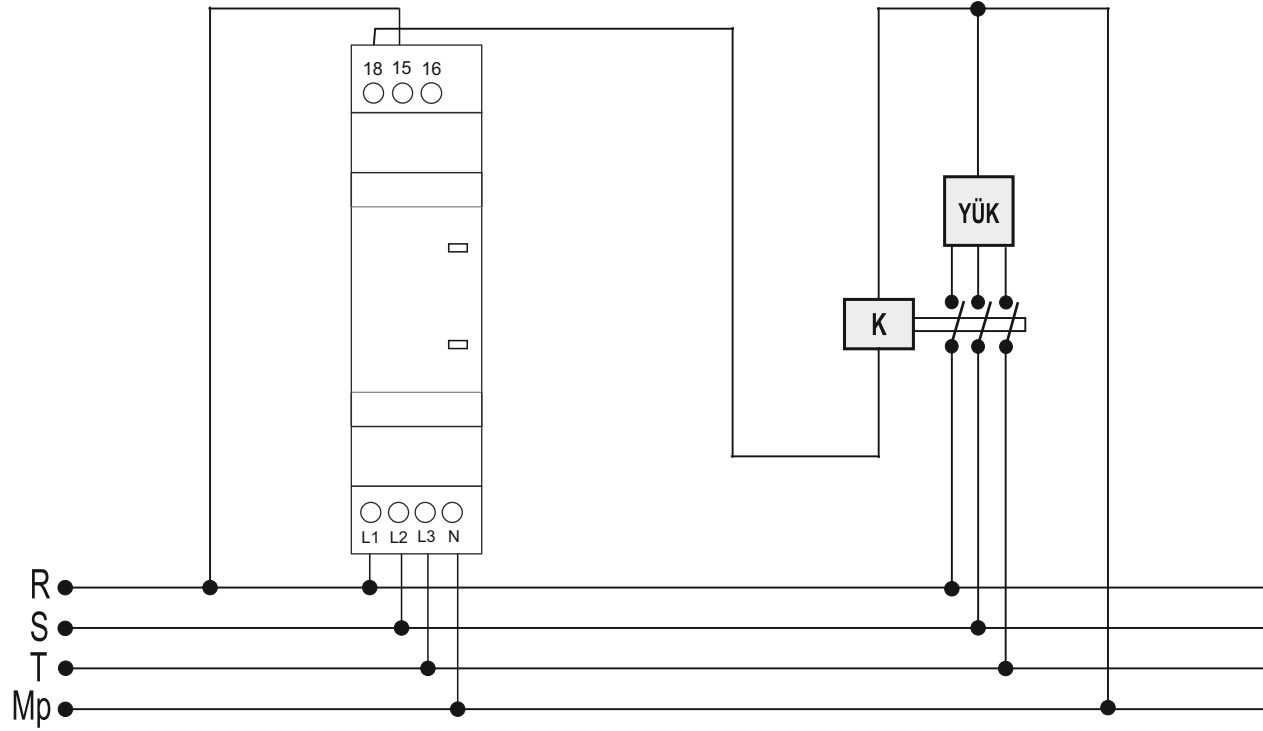
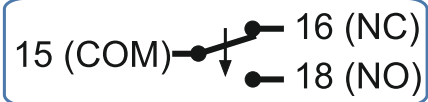


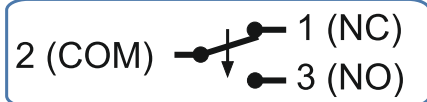
# BAĞLANTI ŞEMASI



## Röle Uçları



## Röle Uçları



## Bağlantılar

L1, L2, L3 Faz Bağlantıları  
Mp :Nötr Bağlantısı

15 : Ortak Uç (COM)  
16 : Normalde Kapalı (NC)  
18 : Normalde Açık (NO)